



Al possessore di **MyChron 3 Basic**

MyChron 3 rappresenta la nuova generazione di sistemi acquisizione dati **AIM** che fornisce il kart di un display sofisticato e di facile utilizzo, generalmente riservato ad auto sportive di lusso.

Il suo display con RPM grafico configurabile, il sensore magnetico per circuiti kart con bande magnetiche installate, la capacità di registrare sino a 250 giri, la possibilità di misurare la temperatura dell'acqua, dei gas di scarico o della testa del cilindro, l'alto numero di intertempi per giro (fino a 5) e l'auto-spegnimento dopo 10 minuti di inattività, rendono **MyChron 3** un grande strumento per monitorare il motore del kart, così come le prestazioni del kart e del pilota.

Il nostro servizio clienti è disponibile ogni giorno dalle 9.00 alle 5.00 ed è presente in occasione di tutte le maggiori competizioni del paese per fornirti assistenza personale. Chiamaci o visita il nostro sito per qualsiasi domanda, necessità di aiuto o anche solo per darci il tuo parere.

Grazie per aver acquistato **MyChron 3 Basic**.



Sede di AIM a Cernusco sul Naviglio – Milano



Indice

GETTING STARTED WITH MYCHRON 3	4
MYCHRON 3 AND ITS PARTS	6
<i>The Display</i>	7
<i>The Keyboard</i>	8
<i>The RPM Cable</i>	9
<i>The Thermocouple</i>	10
<i>The LAP receiver</i>	11
<i>The Optical beacon</i>	12
HOW TO INSTALL MYCHRON 3	14
<i>Installing and changing the display batteries</i>	14
<i>Installing MyChron 3 on the steering wheel</i>	15
<i>Installing the RPM clip</i>	16
<i>Installing the water thermocouple</i>	17
<i>Installing the EGT thermocouple</i>	18
<i>Installing the underspark thermocouple</i>	20
<i>Connecting cables to MyChron 3</i>	21
HOW TO USE MYCHRON 3	23
<i>Configuration functions</i>	24
<i>Utility functions</i>	31
<i>Maintenance</i>	35
MYCHRON 3 AND THE COMPUTER	36
<i>Software installation</i>	37
<i>Installing the USB drivers</i>	41
CONFIGURATION VIA SOFTWARE	43
<i>Channels settings</i>	47
<i>Configuration via “Visualization” pushbutton</i>	48
<i>Transmitting the configuration to MyChron 3</i>	49
QUICK REFERENCE GUIDE	51



Partiamo con **MyChron 3**

AIM ha sviluppato e testato il tuo **MyChron 3** per fornirti risultati precisi ed accurati.

Con riferimento alle figure 1 e 2 ecco le parti del tuo sistema:

- Unità Display **MyChron 3 Basic** (1).
- Sensore RPM (2).
- Termocoppia – puoi scegliere tra sensore temperatura acqua (5), sensore gas di scarico (9) o sensore Temperature sotto candela(10). Il sensore Temperatura acqua è disponibile con filettatura M5 connection o 1/8.
- Raccordo termocoppia acqua filettatura M5 opzionale(11).
- Prolunga termocoppia (non mostrata).
- Ricevitore di giro. Può essere ottico (3) o magnetico (8). Quello ottico viene fornito col trasmettitore ottico (4), mentre il secondo funziona solo su circuiti equipaggiati con bande magnetiche.
- Cavi alimentazione esterna per trasmettitore a raggi infrarossi (6).
- Cavo USB per scarico dati opzionale (7)



Figura 1: kit **MyChron 3 Basic**



Figura 2: **MyChron 3 Basic** accessori

MyChron 3 e le sue parti

Prima di installare **MyChron 3 Basic**, leggi attentamente queste istruzioni di installazione.

È molto importante che il tuo **MyChron 3 Basic** sia installato correttamente perché acquisisca dati consistenti e corretti. Una installazione non corretta potrebbe causare un cattivo funzionamento del sistema.

Nel disegno seguente vedi **MyChron 3 Basic** montato sul volante di un kart.

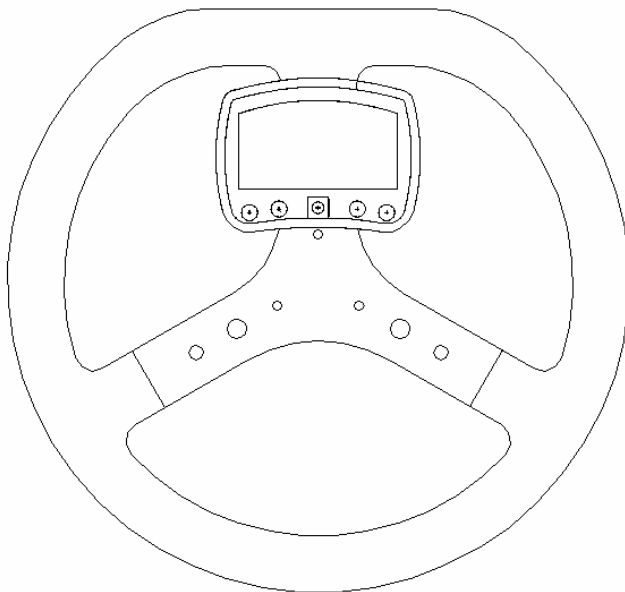


Figura 3: **MyChron 3** montato sul volante del kart

Il Display

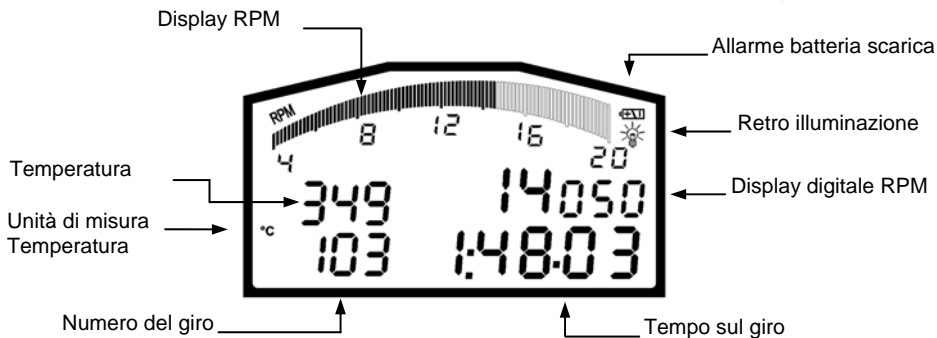


Figura 4: Display **MyChron 3 Basic**

L'ampio display con retro-illuminazione mostra, generalmente, RPM, temperatura, numero del giro e, quando il kart passa davanti al trasmettitore, mostra il tempo sul giro (o l'intervallo). È inoltre possibile configurare una seconda pagina (utilizzando il tasto **VIEW**) per vedere il valore digitale degli RPM (come vedi in **Figura 4**) o il miglior tempo sul giro. Quando non stai correndo puoi inoltre vedere (sempre col tasto **VIEW**) il voltaggio batteria.

Il display ha inoltre alcune piccole icone, che mostrano l'unità di misura configurata per la temperatura (Celsius - °C o Fahrenheit - °F), l'opzione retro-illuminazione e l'allarme di batteria scarica, che appare quando il livello di carica della batteria è basso.

MyChron 3 Basic ha anche un'opzione di auto-spegnimento automatico che spegne lo strumento dopo 10 minuti di inattività

La Tastiera

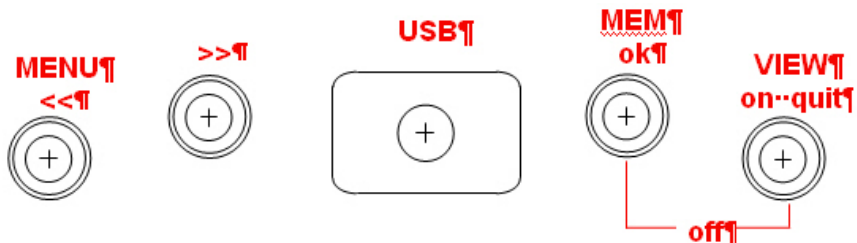


Figura 5: tastiera di **MyChron 3 Basic**

La tastiera, composta di quattro tasti, viene utilizzata per ACCENDERE e SPEGNERE, lo strumento, configurare il sistema, richiamare i dati in memoria e cancellare la memoria dello strumento.

I quattro tasti vengono usati per:

- MENU/←** In configurazione per tornare all'opzione precedente e accendere la retro-illuminazione durante un test.
- >>** In configurazione per passare all'opzione successiva.
- MEM** CONFERMARE una configurazione e richiamare i dati.
- VIEW** ACCENDERE lo strumento, uscire dal menu di configurazione, o passare il display da valore "RPM digitale" a "voltage batteria" o a "miglior tempo sul giro"

Per SPEGNERE lo strumento premi contemporaneamente i tasti **MEM** e **VIEW**
Per lanciare il sistema in modalità DEMO, accendi lo strumento e tieni premuti i tasti **MENU/←** e **>>**.

Il cavo RPM

Questo cavo con clip è progettato per essere collegato direttamente sul cablaggio della candela ed è utilizzato per l'acquisizione degli RPM da **motori 2-4 tempi** monocilindrici.

Facendo scorrere il cavo RPM lungo il telaio tra il display di **MyChron 3 Basic** ed il cavo candela, il cavo RPM dovrebbe essere posizionato il più lontano possibile dal cavo termocoppia.

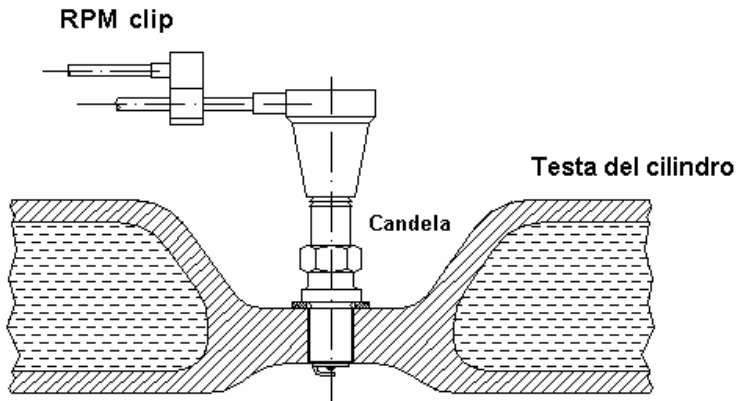


Figura 6: cavo RPM installato

La Termocoppia

MyChron 3 Basic supporta un sensore temperatura. Ci sono 4 tipi di termocoppia (sensori di temperatura) tra i quali puoi scegliere e che puoi acquistare:

1. H₂O – Termocoppia acqua tipo 1/8 di pollice.
2. H₂O - Termocoppia acqua tipo M5
3. EGT – Termocoppia gas di scarico
4. CHT – Termocoppia testa del cilindro



Figura 7: Termocoppie disponibili

Tutte le termocoppie **AIM** sono sensori di tipo K.

Le termocoppie 2, 3 e 4 vengono fornite con una prolunga da 1.5 m (45 pollici), mentre la termocoppia 1, lunga 1.5 m (45 pollici) non necessita di prolunga.

Il ricevitore di GIRO

Può essere *a raggi infrarossi* o *magnetico* e viene utilizzato per riconoscere il segnale di giro. In caso di ricevitore ottico è necessario un trasmettitore a lato pista, mentre in caso di ricevitore magnetico, la pista deve essere provvista di bande magnetiche.



Il ricevitore a raggi infrarossi deve “vedere” il trasmettitore posto a lato della pista; il punto grigio in figura è l’occhio del ricevitore.



Il ricevitore magnetico deve essere installato sul fondo del kart, con due fasce elastiche. Le frecce del ricevitore magnetico devono puntare rispettivamente verso la parte anteriore e posteriore del kart.

MyChron 3 Basic riconosce automaticamente il ricevitore di giro (ottico o magnetico) e non è quindi necessaria alcuna configurazione.

Il trasmettitore ottico

Il trasmettitore ottico deve essere installato a lato pista per segnare i giri. Assicurati che l'occhio del ricevitore sia rivolto verso il lato della pista nel quale è stato installato il trasmettitore, altrimenti il sistema non registrerà i tempi sul giro. Il trasmettitore viene alimentato con 8 batterie AA o con una alimentazione esterna 12V. Se utilizzi le 8 batterie AA, svita il retro del trasmettitore ed inserisci il pacco batterie nella custodia del trasmettitore.

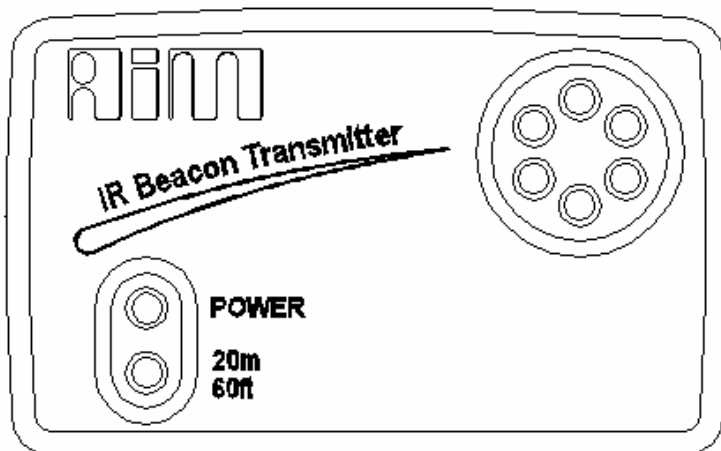


Figura 8: Il trasmettitore a raggi infrarossi – Vista frontale

Il trasmettitore può operare con due modalità: Bassa potenza ed Alta potenza. La modalità Bassa potenza deve essere usata quando il circuito è largo meno di 10 m, mentre la modalità Alta potenza deve essere utilizzata quando il circuito è più largo di 10m.

Per attivare questa funzione, apri il trasmettitore con un cacciavite e sposta la clip (situata direttamente dietro il punto nel quale il pacco batterie è attaccato alla scheda del trasmettitore) dietro uno dei due connettori (per modalità Bassa potenza) o dietro entrambi (per modalità Alta potenza).

Quando il trasmettitore opera in modalità alta potenza, entrambi i power led frontali del trasmettitore sono accesi.

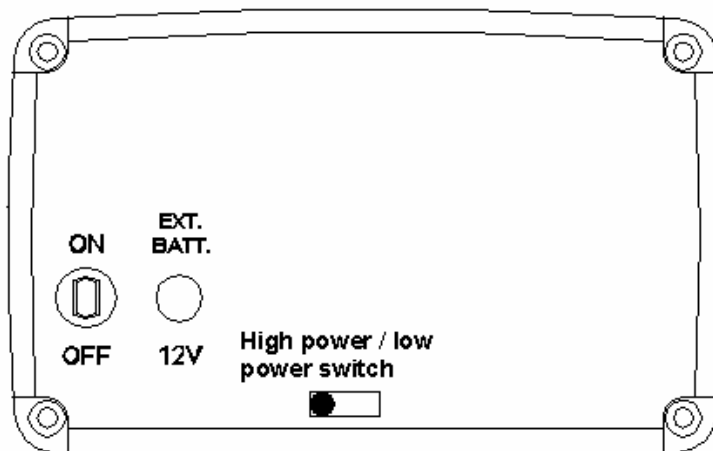


Figura 9 Il trasmettitore a raggi infrarossi – Vista frontale

Nota: in modalità Alta potenza, il trasmettitore deve essere alimentato da una fonte esterna a 12 Volt.



Come installare **MyChron 3 Basic**

Ora puoi iniziare ad installare **MyChron 3 Basic** sul tuo kart.

Segue attentamente queste istruzioni per proteggere il tuo strumento ed acquisire dati consistenti e accurati.

Installare e cambiare le batterie del display

Due batterie AAA alcaline alimentano **MyChron 3 Basic**. Le batterie permettono circa 40 ore di utilizzo. Quando devono essere sostituite (< 2 Volt), apparirà un indicatore di batteria nell'angolo in alto a destra del display.

Se il voltaggio batterie è molto basso (< 1.7 Volt) apparirà anche il testo:

LOW BATTERY

Se il voltaggio batteria è realmente troppo basso il sistema si spegnerà.

Sostituisci le batterie quando appare l'indicatore di batteria, per evitare che lo strumento si spenga durante un test.

Per cambiare le batterie, svita le due viti sul retro del display. Per togliere il pacco batterie, tieni entrambi gli angoli della scheda e staccala dal display. Quando inserisci il pacco batterie, assicurati che le batterie siano rivolte verso il centro e la scheda verso il lato del display. Il connettore bianco, guardando all'interno, deve essere posizionato verso l'angolo in alto a destra del display.

Non stringere troppo le viti quando monti il copri batterie sul retro dell'unità display.

Installare **MyChron 3 Basic** sul volante

La maggior parte dei volanti hanno dei fori nei tre bracci centrali, per installare l'unità display di **MyChron 3 Basic**. Se le braccia del volante sono piene, segna il punto nel quale il foro deve essere fatto ed effettua una foratura con un grosso chiodo od una punzonatrice, per minimizzare la deriva del foro. Non raccomandiamo di utilizzare una punta da 8 a 10 mm. Non stringere troppo il dado da 8 mm per non causare danni alla custodia dell'unità display.

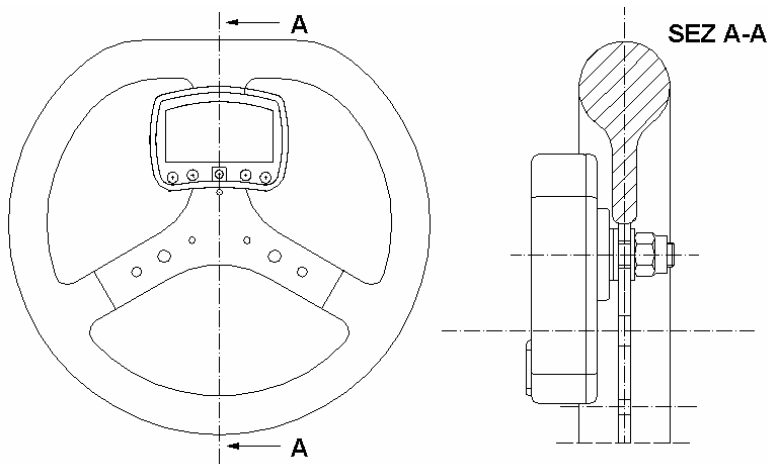


Figura 10: Installazione di **MyChron 3 Basic** sul volante del kart

Come mostrato in Figura 10 ti suggeriamo di utilizzare le fascette di plastica fornite col kit per separare il tuo MyChron 3 Basic dal volante ed evitare possibili danni all'unità display.

Installare la clip RPM

Il sensore RPM si aggancia direttamente sul cavo candela.

Facendo scorrere il cavo RPM lungo il telaio tra l'unità display di **MyChron 3 Basic** ed il cavo candela, il cavo RPM dovrebbe essere posizionato il più lontano possibile dal cavo della termocoppia.

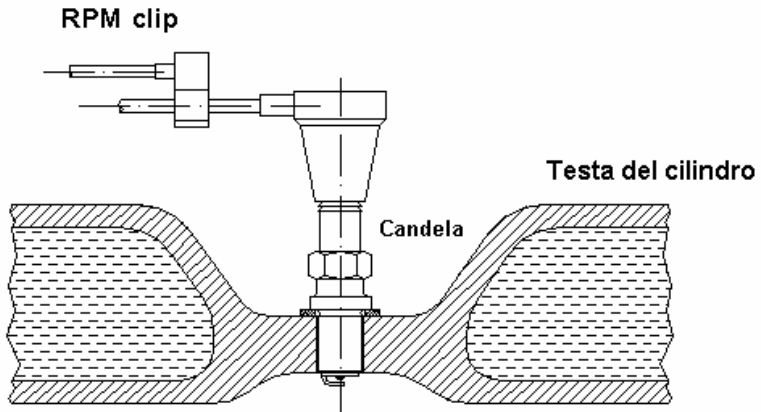


Figura 11: clip RPM installata

Ti suggeriamo di bloccare il cavo RPM al telaio per prevenirne eventuali danneggiamenti.

Installare la termocoppia acqua

La termocoppia acqua può essere installata direttamente nella testa del cilindro (se il cilindro è pre-disposto) o utilizzando la termocoppia acqua montata sull'apposito raccordo (opzionale).

In **Figura 12** viene mostrata la corretta installazione della termocoppia acqua M5.

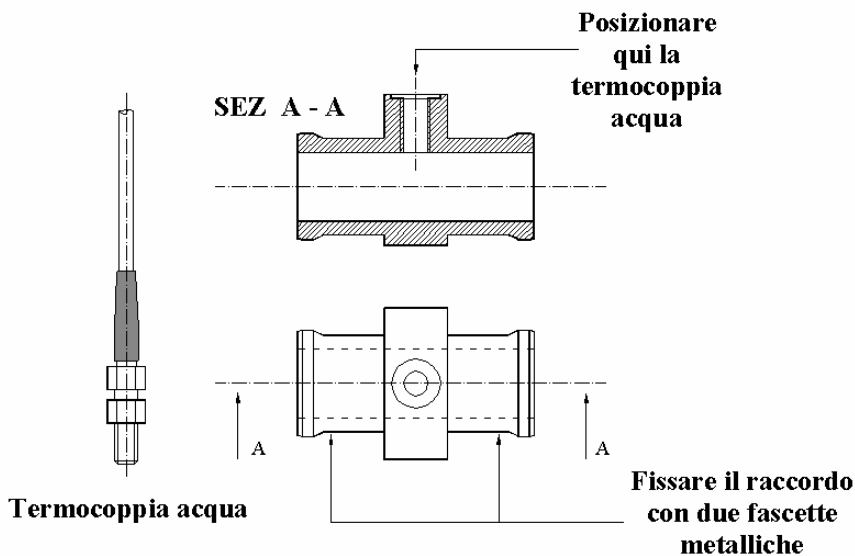


Figura 12: installazione della termocoppia acqua

Installare la termocoppia gas di scarico (EGT)

La termocoppia gas di scarico (EGT) dovrebbe essere posizionata all'interno del condotto di scarico ad una distanza di circa 150 mm (5.9 pollici) dalla luce di scarico.

In **Figura 13** è rappresentata la corretta installazione della termocoppia EGT.

Si raccomanda di inserire la sonda nel condotto di scarico per una lunghezza compresa tra il 25% ed il 50% della sua lunghezza totale.

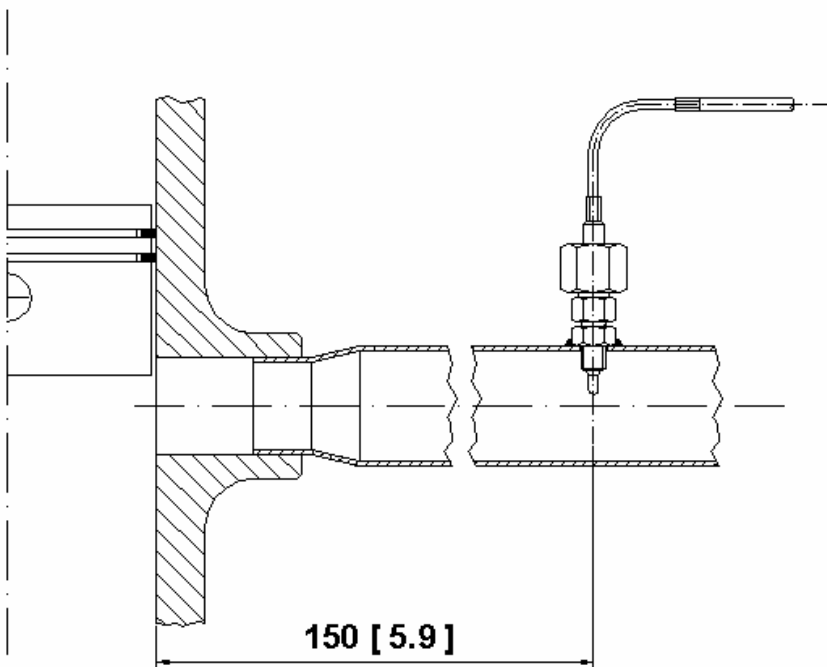


Figura 13: termocoppia gas di scarico correttamente installata

Per installare la termocoppia EGT, segui queste istruzioni:

1. Pratica un foro di 5 mm (0.2 pollici) di diametro nel tubo di scarico
2. Salta il dado esterno della termocoppia allo scarico nel medesimo punto nel quale è stato praticato il foro;
3. Avvita sul dado saldato la parte centrale della termocoppia;
4. Collega la parte restante della termocoppia e fissala la tubo di scarico avvitandola col dado da 10 mm.

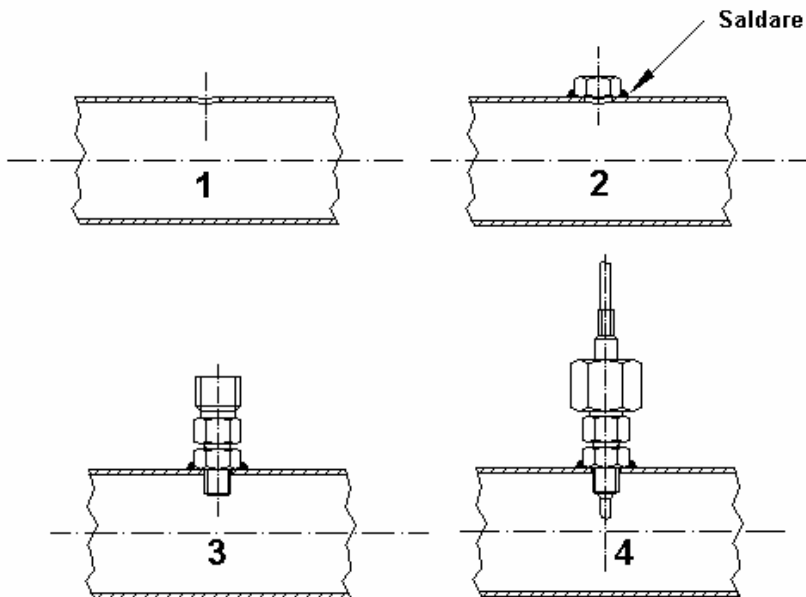


Figura 14: installazione della termocoppia gas di scarico

Installare termocoppia sottocandela

Quando utilizzi una termocoppia sottocandela (CHT), rimuovi sempre la rondella prima di inserire la candela nel sensore.

Quando ri-avviti la candela, cerca di minimizzare i movimenti del sensore per evitare di danneggiarlo.

In **Figura 15** viene mostrata la corretta installazione della termocoppia sottocandela.

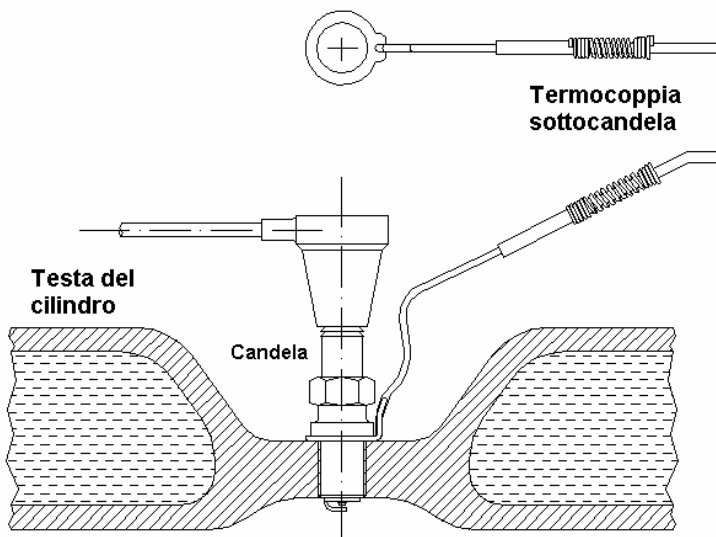


Figura 15: installazione termocoppia sottocandela

Collegare i cavi a **MyChron 3 Basic**

Quando hai installato correttamente tutte le parti di **MyChron 3 Basic**, devi collegarle all'unità display centrale.

Sul retro dell'unità display devi collegare il cavo temperatura al binder superiore e il cavo proveniente dal ricevitore di giro al binder inferiore. Il cavo RPM deve essere inserito nei due fori a sinistra dell'unità display (guardandola da dietro).

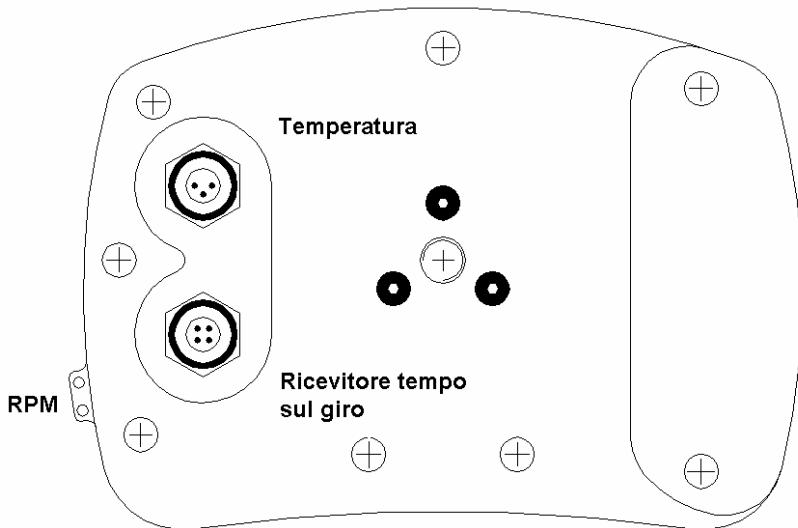


Figura 16: **MyChron 3 Basic** – vista posteriore

Mentre colleghi i cavi all'unità display, ti raccomandiamo caldamente di tenere separati i cavi provenienti da ricevitore, ottico o magnetico, il cavo RPM ed il cavo termocoppia, per evitare interferenze reciproche.

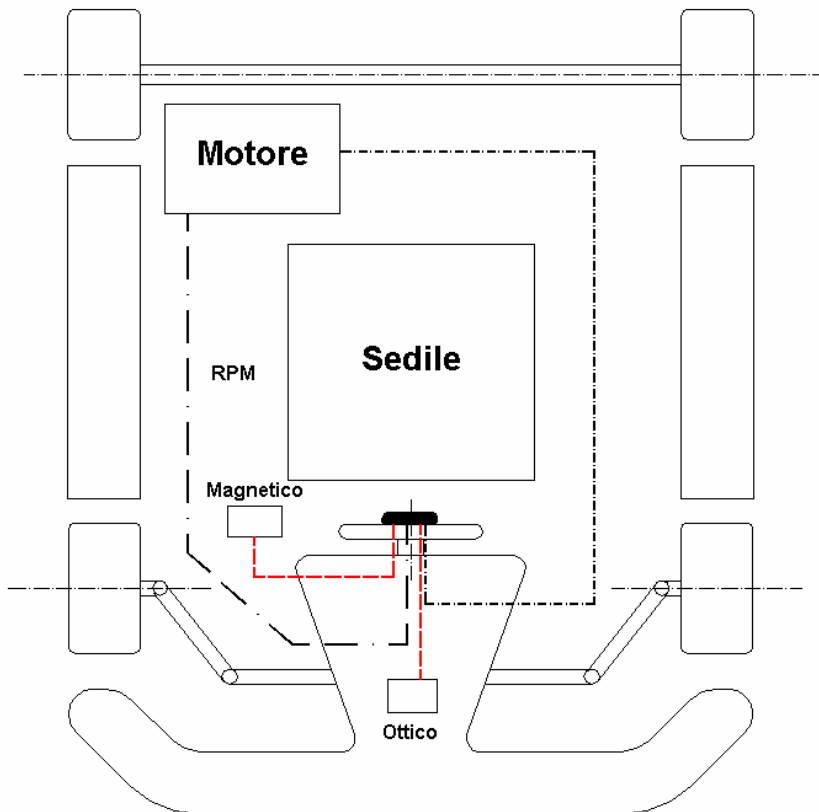


Figura 17: collegamento dei cavi all'unità display



Come utilizzare **MyChron 3 Basic**

Quando accendi **MyChron 3 Basic**, esso mostra alcune informazioni; eccole descritte nello stesso ordine nel quale appaiono:

1. **AIM 1_xy** versione di firmware.
2. **MYCHRON 3** nome dello strumento.
3. **MEMORY TOTAL FREE / TEST X LAP Y** Messaggio di avviso sullo stato della memoria: se ti viene mostrato il primo messaggio, significa che il tuo **MyChron 3 Basic** non ha dati registrati in memoria, altrimenti mostrerà l'ultimo numero Y del giro dell'ultima sessione di test X.



Funzioni di configurazione

Prima di iniziare, configura il tuo strumento, così da acquisire dati corretti.

Dopo averlo acceso, entra in MODALITÀ CONFIGURAZIONE (premi il tasto **MENU/←←**) per impostare i parametri. I tasti **MENU/←←** (all'opzione precedente) e **→→** (all'opzione successiva) vengono utilizzati per scorrere il menu di configurazione.

Per uscire dalla MODALITÀ di CONFIGURAZIONE e tornare alla MODALITÀ DISPLAY, premi il tasto **VIEW**.

i parametri che puoi impostare in MODALITÀ CONFIGURAZIONE sono qui spiegati nello stesso ordine nel quale appaiono cliccando il tasto **MENU/←←**.

Illuminazione on/off Il display di **MyChron 3 Basic** può essere impostato con retro-illuminazione in modo da essere visibile durante le gare notturne.

Per impostare la retro-illuminazione ON/OFF, premi il tasto **MEM/OK** fino a che non appare la selezione richiesta. Per tornare alla modalità display premi il tasto **VIEW**.

Quando la retro-illuminazione viene attivata appare una lampadina nell'angolo superiore destro del display.

Per attivare la retro-illuminazione durante una gara, premi il tasto **MENU/←←**.



**Azzera dati
prova**

L'opzione "Clear test data" cancella la memoria del sistema.
Per attivare questa funzione, una volta entrati in MODALITÀ CONFIGURAZIONE, premi il tasto **MENU/←** fino a che non vedi

AZZERA DATI PROVA

Quindi premi due volte il tasto Premi **MEM** per cancellare i dati o il tasto **VIEW** per uscire.

**Tempo
buio**

di Questa funzione imposta il tempo di buio. Questo parametro è importante per evitare il rischio di falsi tempi sul giro nel caso che sulla pista siano installati più trasmettitori di giro (se usi un ricevitore a raggi infrarossi) o più bande magnetiche (se usi un ricevitore magnetico e non vuoi vedere gli intertempi).

Se il tuo miglior tempo sul giro è di circa 1 minuto, imposta questo parametro a 50 secondi.

Ti suggeriamo di installare sempre un solo trasmettitore sulla pista.

Il tempo di buio può essere compreso tra 3 e 59 secondi.

Per attivare questa funzione, dopo essere entrato in MODALITÀ CONFIGURAZIONE, premi il tasto **MENU/←** fin a che non vedi

TEMPO DI BUIO

Quindi premi il tasto **MEM** per entrare in MODALITÀ EDITA: utilizza il tasto **MENU/←** per cambiare le cifre ed il tasto **→** per passare dalle decine alle unità. La cifra che lampeggia identifica la cifra che può essere editata.

Il tasto **MEM** esce e salva, il tasto **VIEW** esce senza salvare.



Numero intertempi

Questa funzione imposta il numero di trasmettitori installati sulla pista. In alcune particolari applicazioni è possibile avere più di un trasmettitore sulla pista: i trasmettitori aggiuntivi al primo danno gli intertempi. Se c'è più di un trasmettitore sulla pista, puoi scegliere di catturare gli intertempi impostando il "numero di intertempi" o di ignorare gli intertempi utilizzando l'opzione "Tempo di buio" (Vedi sopra).

Per attivare questa funzione, una volta entrato in MODALITÀ CONFIGURAZIONE, premi il tasto **MENU/◀◀** fino a che non vedi

NUMERO inter tempi

Poi premi il tasto **MEM** per entrare in MODALITÀ EDITA, poi premi il tasto **MENU/◀◀** fino a che non appare sul display il numero di intertempi corretto sull'angolo in basso a destra del display.

Premi il tasto **MEM** per uscire e salvare o il tasto **VIEW** per uscire senza salvare.

Tempo motore

Questa funzione mostra il tempo di lavoro totale del motore, che sarà mostrato in ore e minuti, e ti permette di cancellare i dati.

Per attivarla, entra in MODALITÀ CONFIGURAZIONE, premi il tasto **MENU/◀◀** fino a che non vedi

TEMPO TOTALE

Per confermare la tua selezione premi il tasto **MEM** una seconda volta: sul display apparirà la frase "Totali cancellati".

Premi il tasto **VIEW** per uscire senza cancellare il tempo totale.



Allarme temperatura

Questa funzione imposta il valore di soglia della temperatura per la termocoppia e fa scattare un allarme quando si raggiunge una temperatura pericolosa. Consulta il produttore del tuo motore per conoscere il valore della temperatura da impostare. Per attivare questa funzione, entra in MODALITÀ CONFIGURAZIONE e premi **MENU/←** fino a che non vedi

AI LARME TEMPERATURA

Quindi premi il tasto **MEM** per entrare in MODALITÀ EDITA: usa il tasto **MENU/←** per cambiare i numeri ed il tasto **>>** per impostare le cifre. La cifra che lampeggia identifica la cifra che può essere impostata.

Quando la temperatura richiesta viene raggiunta, premi il tasto **MEM** per salvare i cambiamenti o il tasto **VIEW** per uscire senza salvare

La soglia di allarme temperatura è impostabile su un valore compreso tra 0 e 1999 gradi.

Quando il sistema mostra una temperatura maggiore del valore di allarme, la temperatura sul display comincerà a lampeggiare. Quando la temperatura scenderà sotto il valore di soglia la temperatura a display smetterà di lampeggiare.

**Fondoscala
RPM**

Questa funzione imposta il fondoscala massimo per la barra grafica RPM del display ed il massimo valore RPM acquisito accettabile da **MyChron 3 Basic**.

MyChron 3 Basic ha cinque diversi livelli di massimo RPM: 8.000/10.000 / 12.000 / 16.000 / 20.000 RPM / 22.000 / 25.000. Per attivare la funzione, in MODALITÀ CONFIGURAZIONE premi il tasto **MENU/←←** fino a che non vedi

MAX RPM VALUE

Premi **MEM** per entrare in MODALITÀ EDITA ed usa i tasti **MENU/←←** o **>>** per scorrere tra i 5 valori RPM standard. Quando viene mostrato il valore RPM premi **MEM** per salvare o **VIEW** per uscire senza salvare.

Fattore RPM

Questa funzione rappresenta il numero di impulsi letti per ogni giro del motore. Un motore a due tempi ha un segnale per giro motore, mentre un motore a quattro tempi ha un segnale ogni due giri motore.

Per impostare il fattore RPM, entra in MODALITÀ CONFIGURAZIONE e premi il tasto **MENU/←←** fino a che non vedi

FATTORE RPM

Quindi premi il tasto **MEM** per entrare in MODALITÀ EDITA ed usa i tasti **MENU/←←** o **>>** per scorrere i tre valori standard : x1, x2 e /2. Per un motore un cilindro a due tempi il fattore RPM è x1.

Il tasto **MEM** esce e salva, il tasto **VIEW** esce senza salvare.



Unità misura temperatura Questa funzione imposta l'unità di misura della temperatura; puoi scegliere tra Celsius [°C] o Fahrenheit [°F]. Per attivarla, entra in MODALITÀ CONFIGURAZIONE e premi **MENU/←** fino a che non vedi

FAHRENHEIT/CELSIUS

Poi **MEM** per entrare in MODALITÀ EDITA ed usa **MENU/←** fino a che non vedi l'unità di misura che vuoi; confermala premendo **MEM**. Premi il tasto **VIEW** per uscire senza salvare. A sinistra del display appariranno i simboli °C o °F.

Message language I messaggi di **MyChron 3 Basic** possono essere mostrati in inglese, italiano, tedesco, francese, spagnolo o Sloveno. Per attivare la funzione, in MODALITÀ CONFIGURAZIONE premi il tasto **MENU/←** fino a che non vedi

MESSAGE LANGUAGE

Poi premi il tasto **MEM** per entrare in MODALITÀ EDITA ed usa i tasti **MENU/←** o **>>** per cambiare lingua. Premi il tasto **MEM** per uscire e salvare o il tasto **VIEW** per uscire senza salvare.

Firmware info Questa funzione mostra tre numeri: versione e data di aggiornamento firmware, numero di serie. Per attivarla, entra in MODALITÀ CONFIGURAZIONE e premi **MENU/←** finché vedi

FIRMWARE info

La finestra gestione firmware ha due righe: nella prima mostra versione di firmware a sinistra e data di aggiornamento a destra (gg/mm/aa); nella seconda il numero di serie dello strumento.

**Track type
selection**

Questa opzione, sviluppata appositamente per le **gare di kart su circuiti ovali**, è intesa solo per quei paesi (USA) nei quali tali gare vengono effettuate. I campionati comprendono di solito gare svolte su “piste ovali” e su “piste standard”; questa funzione ti permette di impostare il tipo di circuito.

L'opzione **standard racing** ti permette di impostare tutti i parametri sopra descritti, mentre l'opzione **oval racing** pre-imposta alcuni di questi parametri (fattore RPM, tempo di buio, intertempi, lingua display).

Se vuoi passare da “Standard racing” ad “Oval racing”, spegni ed accendi lo strumento premendo i tasti **>>** e **MEM/OK**. Esso passerà automaticamente da “Standard racing” a “Oval racing”.

La procedura per tornare indietro da “Oval racing” a “Standard racing” è uguale.

La prima volta che accendi lo strumento dopo essere passato da un tipo di circuito all'altro, il display mostrerà uno dei seguenti messaggi:

Standard racing /Oval racing

L'opzione **oval track** imposta i parametri come segue:

- Intertempi = 0 (non sono disponibili intertempi)
- Tempo di buio = 4 sec
- Fattore RPM = X1
- Fondoscala RPM = 8,000 / 12,000 / 20,000
- Unità di misura Temperatura: gradi Fahrenheit [°F]
- Display language = English (inglese)



Funzioni utili

Quando hai configurato il tuo sistema, sei pronto per gestire i dati che hai acquisito. **MyChron 3 Basic** registra tempo sul giro, RPM, e temperatura ad una frequenza di campionamento di 10 Hertz (10 volte al secondo). Questo dato Può essere richiamato in un secondo tempo ed analizzato.

MyChron 3 Basic segmenta i dati per una sessione come test ed ogni test include i giri completati in quella sessione. Per iniziare a registrare un nuovo test, spegni il sistema premendo simultaneamente i tasti **MEM** e **VIEW** e poi riaccendilo.

Visualizzare i dati durante la gara **MyChron 3 Basic** mostra “Test 01” o il numero del test corrente se la memoria non è stata cancellata e “Lap 001” quando il sensore magnetico passa sopra una banda magnetica (o il ricevitore a raggi infrarossi passa davanti al trasmettitore)

Se il sistema è configurato per catturare gli intertempi con l'opzione numero intertempi, mostrerà “Split Number x”, fino al numero di split impostati. Quando il sistema registra il tempo per ogni intertempi il segmento finale è mostrato come giro completo.

Il sistema mostra anche la differenza tra l'intertempo corrente ed il medesimo intertempo del giro precedente.

Quando il sistema registra il miglior tempo sul giro per un test, il testo “Best Lap Time” apparirà a display.



Quando un test è completo, il sistema mostra l'ultimo numero del giro e l'ultimo tempo sul giro. Col tasto **MEM** potrai richiamare i dati dalla memoria del sistema. Vediamo ora come richiamare i dati dopo aver completato un test

Visualizzare il miglior tempo sul giro Per visualizzare i dati col miglior tempo sul giro, premi il tasto **MEM** in modalità display generale. Il miglior tempo sul giro viene mostrato per il test più recente.

Il sistema mostra numero del test e del giro, temperatura max. del giro e tempo sul giro. Se tempo sul giro lampeggia, questo è il miglior tempo sul giro.

Se premi una seconda volta il tasto **MEM**, appariranno i valori minimi di temperatura ed RPM per il giro col miglior tempo.

Per tornare in modalità display, premi il tasto **VIEW**.

Visualizzare altri dati Per visualizzare dati relativi ai giri, premi **MEM** quando sei in modalità display e vedrai il miglior tempo sul giro. Poi premi **MENU/<<** per vedere il giro precedente o **>>** per quello successivo. Se **MyChron 3 Basic** è configurato per catturare gli intertempi, i tasti **MENU/<<** e **>>** scorreranno anche gli intertempi di ogni giro. Premendo **MEM** vedrai i valori minimi RPM e temperatura per il giro corrente.

Per richiamare i dati relativi al test precedente (quando ne hai registrati più di uno) premi il tasto **MENU/<<** fino a che i dati relativi al giro (o intermedio) non appaiono a display.

Per aumentare la velocità di scorrimento dei dati a display tieni premuti i tasti **MENU/<<** e **>>**.



**Visualizzare
informazioni
dettagliate per
giro**

Se vuoi visualizzare informazioni dettagliate per ogni giro, puoi scegliere tra due modalità: modalità AUTOMATICA e quella MANUALE.

Modalità Automatica: in modalità display generale, premi il tasto **MEM**; poi, con i tasti **MENU/«** o **»** scegli il giro che vuoi vedere e premi due volte il tasto **MEM**: il sistema mostrerà automaticamente grafico ed RPM decimali, temperatura termocoppia e tempo sul giro dalla partenza al traguardo con intervalli di un decimo di secondo (10 Hertz → 10 punti per secondo).

Per fermare la modalità automatica, premi il tasto **MEM**. Per tornare in modalità display generale premi nuovamente **VIEW**.

Modalità Manuale: per muoversi manualmente attraverso i dati relativi ai giri, premi il tasto **MEM** in modalità display generale; poi, con i tasti **MENU/«** o **»** scegli il giro desiderato e premi due volte il tasto **MEM**. Il sistema andrà in modalità di replay automatico.

Premi **»** o **MENU/«** per fermare il replay automatico; usa i tasti **MENU/«** e **»** per visualizzare i dati con intervalli di un decimo di secondo.

Premi il tasto **MEM**, per tornare in modalità replay automatico e il tasto **VIEW** per tornare in modalità display generale.

**Visualizzare i
dati per gare
su piste oval**

La funzione di visualizzazione dati per gare kart su circuiti oval è diversa da quella sopra descritta.

Premi **MEM** per entrare nella funzione “richiamo dati”: verrà mostrato il miglior tempo sul giro per l’ultima sessione di test.

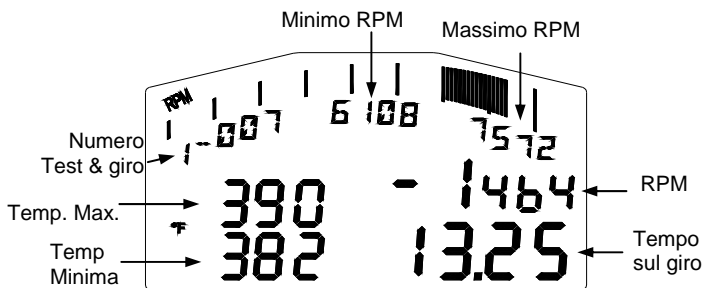


Figura 18: Display **MyChron 3 Basic** in visualizzazione oval

In una singola pagina, vengono mostrati: il numero del test e del giro (sotto la barra grafica), i valor massimo e minimo RPM (sotto la barra grafica), la differenza RPM (Min. RPM – Max. RPM), il tempo sul giro, i valori massimi e minimi di temperatura (in gradi Fahrenheit).

Inoltre la barra grafica mostra la gamma RPM (in **figura 18**, per esempio la gamma RPM va da 6108 a 7572 RPM).



Manutenzione

Il tuo MyChron 3 Basic non necessita di alcuna speciale manutenzione.

Una volta che hai cura dell'unità display e dei suoi componenti, la sola manutenzione sarà quella di aggiornare il firmware quando **AIM** ne pubblica una nuova versione (controlla periodicamente sul nostro sito web all'indirizzo www.aim-sportline.com) e di cambiare le batterie dell'unità display quando il segnale di batteria scarica appare nell'angolo in alto a destra del display.

Aggiornare il firmware Per aggiornare il firmware, visita il sito www.aim-sportline.com e scarica l'ultima versione di firmware. Il file che hai scaricato è un file .EXE ed è chiamato "**FIRMUP.EXE**" (**FIRM**ware **UP**grade). Collega **MyChron 3 Basic** al PC col cavo USB ed accendilo. Ora puoi lanciare il file di **FIRMUP** cliccandoci sopra due volte ed il sistema aggiornerà automaticamente il firmware del tuo strumento.



MyChron 3 Basic e il computer

MyChron 3 Basic ha una memoria RAM non volatile che ti garantisce la capacità di registrare fino a 250 giri ad una frequenza di campionamento di 10 Hz (dieci volte al secondo).

MyChron 3 Basic è stato progettato e sviluppato per essere interfacciabile col PC. Attraverso un cavo USB puoi collegare **MyChron 3 Basic** al PC per scaricarne i dati e configurare lo strumento stesso.

AIM Ricorda a tutti i possessori di **MyChron 3 Basic** che, per una configurazione corretta, completa e facile dello strumento, è assolutamente necessario utilizzare un PC ed il programma **Race Studio 2**. Questo software è stato appositamente sviluppato da **AIM** per interfacciare i suoi prodotti (**Drack, EVO 3, MyChron 2, MyChron 3, MyChron PRO e Dash ST1**) col PC.

Ti ricordiamo che ogni nuova installazione di software non cancella o influenza in alcun modo le funzionalità di **Race Studio**. Una volta installato il programma puoi scegliere se utilizzare il nuovo software anche con i vecchi prodotti **AIM** (tutti supportati da **Race Studio 2**) o se continuare ad usare il programma precedente.

Nelle pagine seguenti vedrai come installare il software sul tuo PC e come configurare correttamente il tuo MyChron 3 Basic utilizzando il PC.

Installazione Software

Nella confezione di **MyChron 3 Basic** troverai il CD contenente **Race Studio 2**, il software appositamente sviluppato per scaricare i dati immagazzinati nella memoria di **MyChron 3 Basic** ed analizzarli.

Per installare il software, inserisci il CD nel drive CD-ROM del Pc: se la funzione di *autorun* è abilitata (nella maggior parte dei casi), installazione del software partirà automaticamente, altrimenti clicca due volte sull'icona di **SETUP**.

La prima finestra che ti apparirà riguarda la lingua di installazione del software. Attraverso un menù a tendina puoi scegliere la lingua.



Figura 19: Scelta della lingua di installazione del software

Nota: la lingua di installazione scelta non obbliga il software a funzionare solo con quella lingua.

In **Figura 20** vedi la seconda finestra di installazione; clicca sul tasto “Next>”.



Figura 20: Inizio installazione del software

Puoi scegliere il tipo di installazione (**Figura 21**); se abiliti la casellina “Typical” e clicchi su “Next >”, il software sarà installato in “C:\Programmi\AIM”; col tasto Il “Browse” cambi la cartella di installazione del software.

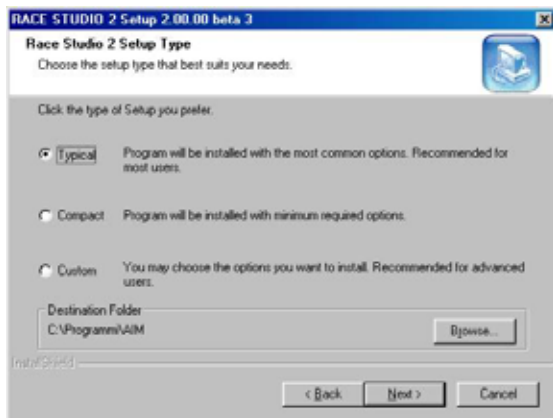


Figura 21: scelta del tipo di installazione

Ora devi scegliere in quale cartella del Menu vuoi installare le icone del software. Se clicchi sul tasto “Next>” le icone saranno create in una cartella chiamata AIM.

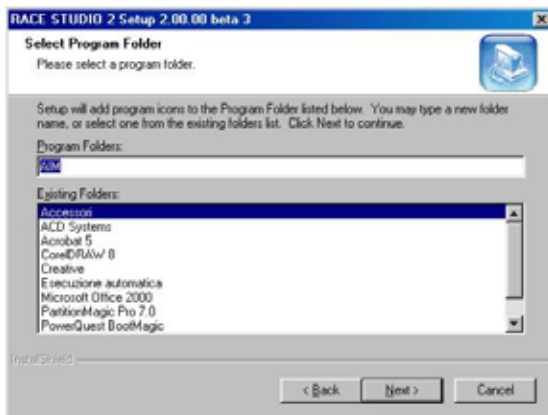


Figura 22: creazione dell'icona del software nel menu

In **Figura 23** vedi la finestra di ricapitolazione: clicca su “Next>” per installare il software e su “<Back” per modificare i parametri di installazione.



Figura 23: ricapitolazione parametri di installazione

La finestra di **Figura 24** è l'ultima; clicca su *“Finish”* e lancia il programma.

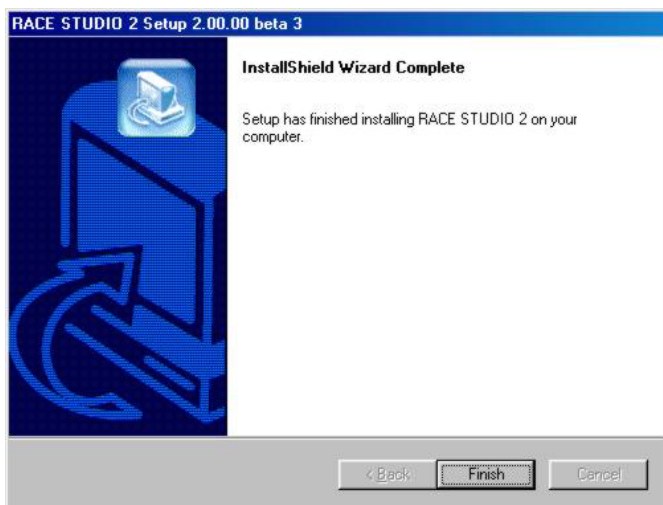


Figura 24: installazione terminata

Per lanciare il programma clicca due volte sull'icona di **Race Studio 2** che trovi sul desktop del tuo PC.

Per rimuovere **Race Studio 2** dal tuo computer, entra in Pannello di controllo (Start / Impostazioni/ Pannello di Controllo) e clicca su Installazione Applicazioni. Seleziona **Race Studio 2** dalla lista dei programmi e premi il tasto *Cambia/Modifica*: il software sarà automaticamente rimosso dal tuo Pc.

Se vuoi aggiornare **Race Studio 2**, collegati al sito www.aim-sportline.com e vai alla pagina “Software Download”, dove puoi scaricare gli ultimi aggiornamenti. Per installare l'aggiornamento, clicca due volte sul file scaricato e segui le istruzioni che appaiono sul monitor del tuo PC.



Race Studio 2 è stato studiato per garantire la massima affidabilità ed il suo corretto funzionamento è stato testato con i seguenti sistemi operativi: **Microsoft Windows 98™, Windows 2000™, Windows Me™, Windows Xp™, Microsoft Windows 95™, Windows NT™** ed altri sistemi operativi (**Linux, Macintosh™**) non sono supportati

Se hai problemi durante l'installazione o il normale funzionamento contatta **AIM**.

Installare i driver USB

Leggi attentamente queste istruzioni per installare correttamente i driver USB: una installazione non corretta potrebbe causare problemi seri al tuo computer.

Per collegare **MyChron 3 Basic** al tuo PC usa il cavo USB mostrato in **Figura 1**. A Pc e strumento spenti, collega il cavo USB ad entrambi ed accendi prima il PC e poi **MyChron 3 Basic**.

Durante il riavvio il sistema operativo riconoscerà un nuovo hardware e ti chiederà di installarne i driver. I driver sono inclusi nel CD di installazione di **Race Studio 2**.

Nelle pagine seguenti sono riportati due esempi di installazione dei driver USB sotto Microsoft **Windows 98™** e Microsoft **Windows 2000™**.



Come installare i driver sotto Windows 98™:

1. Premi il tasto [Next] quando appare la finestra “Add new Hardware wizard”.
2. Seleziona [Cerca il miglior driver per la tua periferica] e premi ancora il tasto [Next].
3. Metti il CD di **Race Studio 2** nel drive CD-ROM del computer se non è già lì.
4. Se l'*autorun* è abilitata il sistema cercherà di installare **Race Studio 2**. Avendolo già installato esci dal menu di installazione e vai al punto 5.
5. Abilita la casellina [CD-ROM drive] e clicca sul tasto [Next].
6. Clicca ancora sul tasto [Next].
7. Clicca sul tasto [Finish] quando raggiungi la fine dell'installazione.
8. Riavvia il computer se richiesto.

Come installare i Driver USB sotto Windows 2000™:

1. Premi [Next] quando appare la finestra “Found new Hardware wizard”.
2. Seleziona [Cerca il driver per la tua periferica] e premi il tasto [Next].
3. Metti il CD di **Race Studio 2** nel drive CD-ROM del PC se non è già lì.
4. Se l'*autorun* è abilitata il sistema cercherà di installare **Race Studio 2**. Avendolo già installato esci dal menu di installazione e vai al punto 5.
5. Abilita la casellina [CD-ROM drive] e clicca sul tasto [Next].
6. Clicca ancora sul tasto [Next].
7. Clicca [Yes] se appare la finestra “Digital Signature Not Found”.
8. Clicca [No to All] se appare la finestra “Confirm File Replace”.
9. Clicca sul tasto [Finish] quando raggiungi la fine dell'installazione.
10. Riavvia il computer se richiesto.

Configurazione via software

Come detto precedentemente, **MyChron 3 Basic** può essere configurato sia da tastiera che via software, utilizzando **Race Studio 2**.

La configurazione via software ti permette di configurare alcuni parametri di **MyChron 3 Basic** che non sono configurabili da tastiera.

Ricorda che, prima di iniziare la configurazione vi a software devi installare Race Studio 2 e i driver USB. Prima di configurare MyChron 3 Basic collegalo al PC ed accendilo.

Quando lanci **Race Studio 2** ti apparirà la finestra di **Figura 25**.

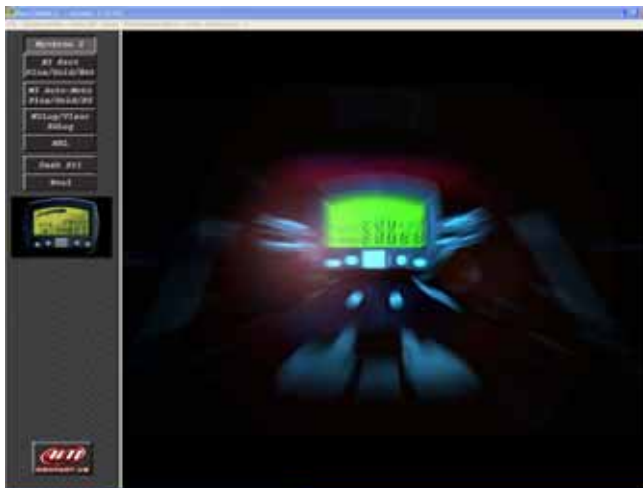
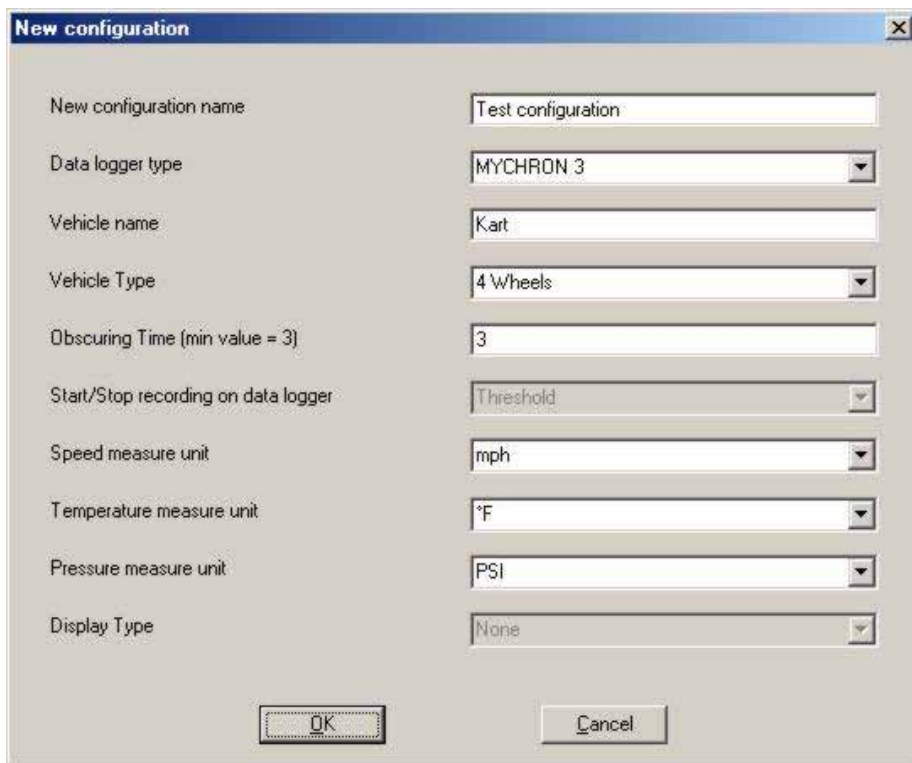


Figura 25: prima finestra di **Race Studio 2**

A sinistra della finestra vedi i tasti corrispondenti agli strumenti **AIM** supportati da **Race Studio 2**: Seleziona **MYChron 3**.

Ora puoi configurare lo strumento: per iniziare clicca sul tasto *Gestione Sistema*”.

Apparirà la finestra di **Figura 26**:



New configuration name	Test configuration
Data logger type	MYCHRON 3
Vehicle name	Kart
Vehicle Type	4 Wheels
Obscuring Time (min value = 3)	3
Start/Stop recording on data logger	Threshold
Speed measure unit	mph
Temperature measure unit	°F
Pressure measure unit	PSI
Display Type	None

Figura 26: Nuova configurazione

Imposta i parametri riportati nella finestra:

- Nome nuova configurazione;
- Tipo logger;
- Nome veicolo;
- Ruote veicolo: a scelta tra 2 e 4;
- Tempo di buio: valore minimo 3 e massimo 59 secondi;
- Unità di misura velocità: a scelta tra km/h e Mph;
- Unità di misura temperatura: a scelta tra °C e °F;
- Unità di misura Pressione: a scelta tra Bar e PSI.

Una volta riempite tutte le caselline, clicca su “OK” per salvare le impostazioni. Ti apparirà la finestra di **Figura 27**:

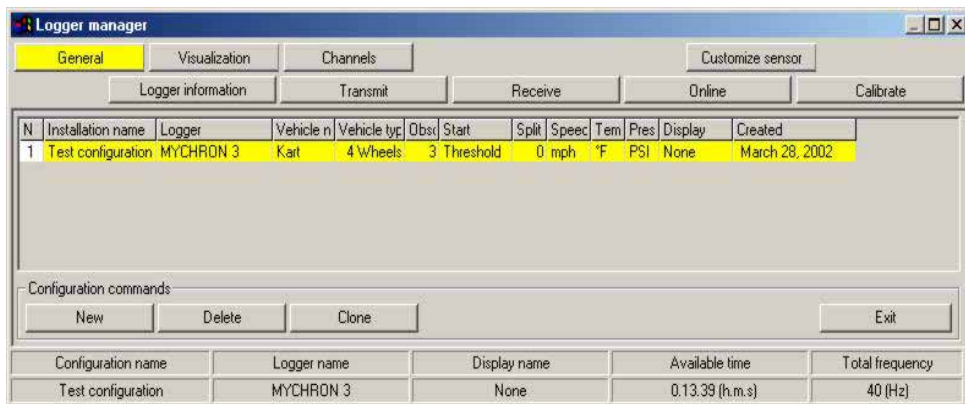


Figura 26: Finestra “Generale”



Ecco una breve descrizione dei tasti usati per configurare **MyChron 3 Basic**:

- *Generale*: con questo tasti entri nella finestra di **Figura 26**;
- *Visualizzazione*: con questo tasto puoi impostare i valori di soglia per Pressione e temperatura e cambiare i valori di soglia RPM per il cambio marcia;
- *Canali*: con questo tasto puoi impostare quanti e quali sensori hai installato sul tuo veicolo;
- *Logger information*: con questo tasto decifri le caratteristiche dello strumento collegato al PC;
- *Trasmissione*: con questo tasto, quando hai configurato lo strumento, gli trasmetti la configurazione;
- *Ricezione*: con questo tasto, se colleghi al PC uno strumento del quale non conosci la configurazione, puoi decifrarla e salvarla in un database di configurazioni;
- *Online*: con questo tasto puoi simulare un'acquisizione dati per verificare se la nuova configurazione è corretta e se è stata correttamente trasmessa allo strumento;
- *Nuova / cancella/ Clona*: con questi tasti puoi creare una nuova configurazione, cancellarne una o clonarla;
- *Esci*: con questo tasto esci dal menu di gestione sistema.

Impostazione Canali

Premendo il tasto *Canali* apparirà la finestra di **Figura 27**:

N	Channel identifier	Channel name	Sampling fr.	Sensor type	Measure u.	Lower bound	Upper bound	Param. 1	Param. 2
1	RPM	Engine	10 Hz	Engine revolution speed	rpm	0.000	20000.000	1.000	22000.000
2	CH_1	Temp #1	10 Hz	K thermocouple	°F	0.000	150.000		
3	LOG_TMP	Data logger Temp.	10 Hz	Cold point	°F	0.000	50.000		
4	BATT	Battery	10 Hz	Battery	V	5.000	15.000		

Configuration name	Logger name	Display name	Available time	Total frequency
Test configuration	MYCHRON 3	None	0.13.39 (h:m:s)	40 (Hz)

Figura 27: Finestra canali

Il solo canale configurabile è il canale RPM: per configurarlo è necessario cliccare due volte sulla cella corrispondente alla riga RPM ed alla colonna *Param. 1*. Ti apparirà la finestra di **Figura 28**, nella quale puoi impostare sia *Sparks for revs* che *Maximum RPM value*

Channel ID	Channel Name	Sampling rate	Sensor type	Measure unit	Lower bound	Upper bound
RPM	Engine	10 Hz	Engine revolution speed	rpm	0.000	20000.000

Parameters:

- Multiply factor:
- Maximum rpm value:

Buttons:

Figura 28: finestra parametri RPM

Configurazione col tasto “Visualization”

Cliccando sul tasto *Visualization* apparirà la finestra di **Figura 29**:



Figura 29: Finestra di configurazione

Puoi impostare questi parametri:

- *Lingua Display*: a scelta tra inglese, italiano, francese, tedesco, spagnolo o sloveno;
- *Massimo valore RPM*: puoi impostare *Sparks for revs* (X1, X2 and /2) e *Valore Max RPM* (8,000/10,000/12,000/16,000/20,000/22,000/ 25,000);
- *Temperatura*: puoi impostare *Unità di misura Temperature* (C o °F) e *Alarm value*;
- *Lap*: puoi impostare *Tempo di buio* (da 3 a 59 secondi) e numero *intertempi*.

Trasmettere la configurazione a **MyChron 3 Basic**

Quando hai impostato tutti i parametri devi trasmettere la configurazione allo strumento. Per farlo premi il tasto *Trasmissione* ed il sistema scaricherà automaticamente la configurazione nella memoria dello strumento.

Prima di trasmettere la configurazione assicurati che lo strumento sia acceso e collegato alla porta USB del PC.

Se nella memoria dello strumento c'è una configurazione, ti apparirà la finestra di **Figura 30**:



Figura 30: Finestra di cancellazione configurazione pre-esistente

Se vuoi cancellare la configurazione precedente premi “*Si*”, altrimenti premi “*No*” e poi scegli l'opzione *Ricezione*. In questo modo potrai scaricare e salvare la configurazione precedente. A questo punto puoi riavviare la procedura di trasmissione configurazione.

Una volta trasmessa correttamente la configurazione a **MyChron 3 Basic**, ti apparirà la finestra di **Figura 31**:



Figura 31: configurazione trasmessa

Ora, per controllare che ogni canale si stato correttamente configurato, entra in modalità *Online* e verifica che i canali funzionino correttamente.

Se, durante la configurazione o la trasmissione, hai dei problemi, ti suggeriamo ti ripetere la procedura di configurazione.



Veloce guida all'uso

Configurare MyChron 3 Basic

- Premi **VIEW** per accendere il sistema.
- Premi **MENU/◀◀** per entrare in modalità configurazione
- Premi **MENU/◀◀** (opzione precedente) o **▶▶** (opzione successiva) per scorrere le opzioni di configurazione

Impostare il numero intertempi

- Seleziona l'opzione "Numero intertempi".
- Premi **MEM** per entrare in modalità edita
- Premi **MENU/◀◀** o **▶▶** per impostare il numero di intertempi
- Premi **MEM** per salvare o **VIEW** per uscire senza salvare

Impostare il tempo di buio

- Seleziona l'opzione "Tempo di buio".
- Premi **MEM** per entrare in modalità edita.
- Premi **MENU/◀◀** per impostare il numero secondi di corretto.
- Premi **▶▶** per cambiare le cifre.
- Premi **MEM** per salvare o **VIEW** per uscire senza salvare.

Impostare il valore massimo RPM

- Seleziona l'opzione "Valore Massimo RPM".
- Premi **MEM** per entrare in modalità edita.
- Premi **MENU/◀◀** o **▶▶** per impostare il valore RPM richiesto.
- Premi **MEM** per salvare o **VIEW** per uscire senza salvare



Impostare la soglia di allarme temperatura

- Seleziona l'opzione "Temperature Alarm".
- Premi **MEM** per entrare in modalità edita.
- Premi **MENU/←** fino a che non compare il numero corretto.
- Premi **→** per cambiare le cifre.
- Premi **MEM** per salvare o **VIEW** per uscire senza salvare

Usare MyChron 3 Basic

Visualizzare dati per miglior giro

- Premi **MEM**.
- Premi **VIEW** per tornare in modalità display.

Visualizzare altri giri

- Premi **MEM**.
- Premi **MENU/←** per visualizzare un giro precedente o **→** per visualizzare il giro seguente.
- Premi **VIEW** per tornare in modalità display.

Visualizzare dati per i singoli giri

- **Automatico:**
 - Premi **MEM**.
 - Premi **MENU/←** o **→** per scegliere il giro.
 - Premi due volte **MEM**.
 - Premi **MEM** per fermare il replay automatico.
 - Premi **VIEW** per tornare in modalità display.



- **Manuale:**
 - Premi **MEM**.
 - Premi **MENU/«** o **»** per scegliere il giro.
 - Premi due volte **MEM**.
 - Premi **MENU/«** o **»** per fermare la modalità di replay automatico.
 - Premi **MENU/«** per tornare indietro di un decimo di secondo.
 - Premi **»** per andare avanti di un decimo di secondo.
 - Premi **MEM** per tornare in modalità di replay automatico.
 - Premi **VIEW** per tornare in modalità display.